



Material Eléctrico

Distribuidores de corriente



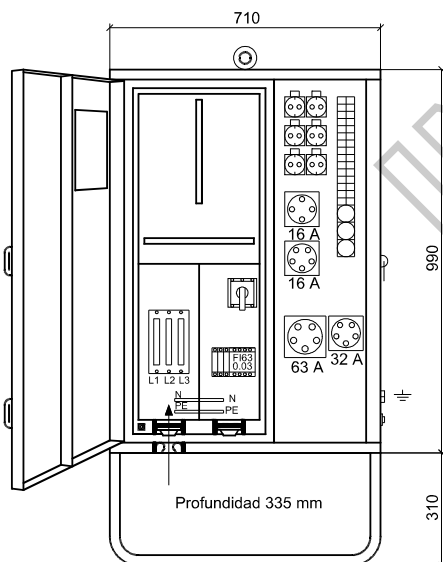
- Los distribuidores de corriente para obra ELEKTRA garantizan un alto nivel de seguridad y larga duración, debido a su sólida construcción y al empleo de materiales y componentes de gran calidad.
- Son conformes a la norma UNE-EN 60439-4 "Conjuntos de aparata de baja tensión. Parte 4: Requisitos particulares para obras".

ARMARIOS DE DISTRIBUCIÓN

- Envoltente en chapa de acero pintada y cincada (RAL 6018) resistente a la intemperie
- Soporte galvanizado incluido para el rápido montaje en obra
- Asas laterales para facilitar el transporte manual y anillo superior para elevación con grúa
- Puertas bloqueables por candados
- Grado de protección IP-44 con las puertas cerradas
- Distribución del interior en zona diferenciadas: alimentación, protección y tomas de corriente
- Los componentes, incluidos los interruptores diferenciales, están aislados y protegidos
- Tomas de corriente protegidas por magnetotérmicos
- Grado de protección IP-54 en la zona de los equipos de medida
- Toma de tierra exterior con brida de sujeción para el cable

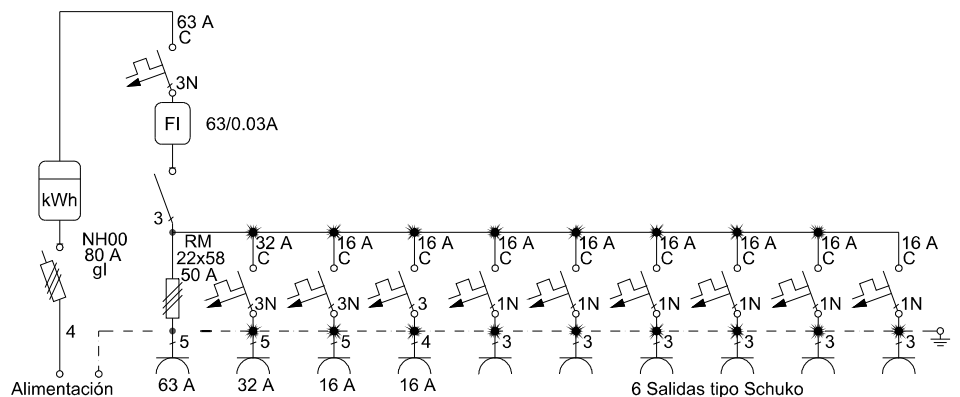
Referencia. FP177132

Armario para conexión – distribución – distribución final



Equipado con:

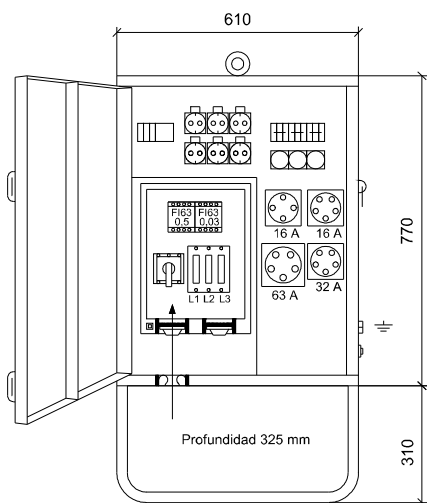
- 1 Conjunto de Fusibles de entrada NH 00
- 1 Envoltente para la unidad de medida
- 1 Interruptor diferencial 63A, 3p+N / 0,03A
- 1 Interruptor general 3p, Ith. = 80A
- 1 Base CEE "CEKON" 3p+N+T, 63A, protegida por fusibles 22x58, 3p+N
- 1 Base CEE "CEKON" 3p+N+T, 32A, protegida por Magnetotérmico 32A, tipo C
- 1 Base CEE "CEKON" 3p+N+T, 16A, protegida por Magnetotérmico 16A, tipo C
- 1 Base CEE "CEKON" 3p+T, 16A, protegida por Magnetotérmico 16A, tipo C
- 6 Bases tipo Schuko 2p+T, 16A, protegidas por Magnetotérmico 16A, tipo C



Precio €	Soliciten información
----------	-----------------------

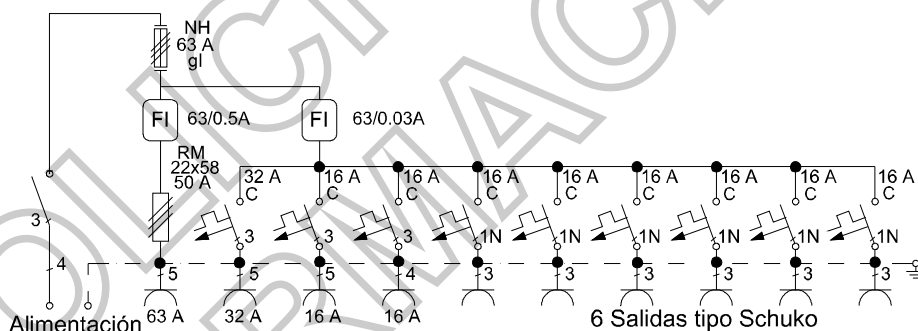
Referencia. FP177133

Armario para distribución – distribución final



Equipado con:

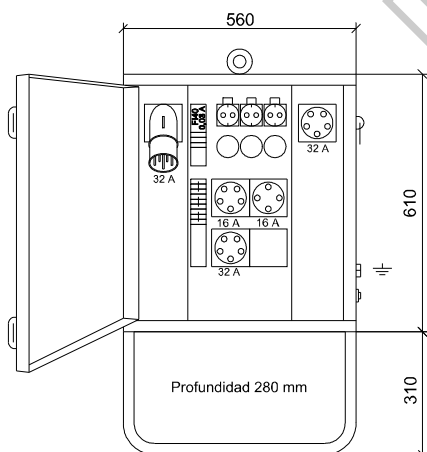
- 1 Interruptor general 3p, lth. = 80A
- 1 Conjunto de Fusibles de entrada NH 00
- 1 Interruptor diferencial 63A / 0,5A
- 1 Base CEE "CEKON" 3p+N+T, 63A, protegida por fusibles 22x58, 3p+N
- 1 Interruptor diferencial 63A / 0,03A
- 1 Base CEE "CEKON" 3p+N+T, 32A, protegida por Magnetotérmico 32A, tipo C
- 1 Base CEE "CEKON" 3p+N+T, 16A, protegida por Magnetotérmico 16A, tipo C
- 1 Base CEE "CEKON" 3p+T, 16A, protegida por Magnetotérmico 16A, tipo C
- 6 Bases tipo Schuko 2p+T, 16A, protegidas por Magnetotérmico 16A, tipo C



Precio €	Soliciten información
-----------------	------------------------------

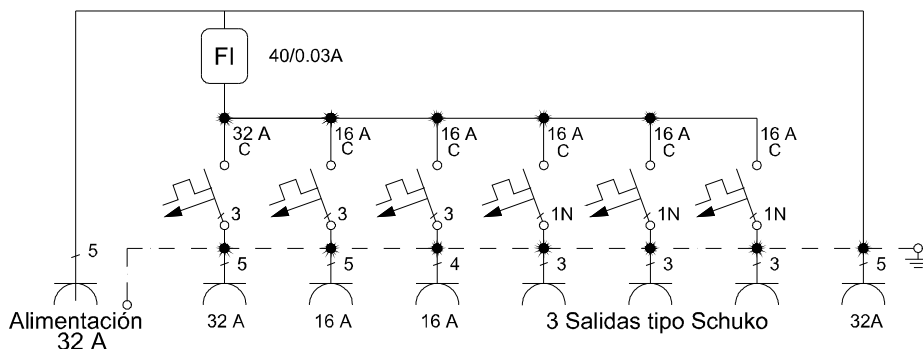
Referencia. FP177134

Armario para distribución final



Equipado con:

- 1 Clavija CEE "CEKON" 3p+N+T, 32A
- 1 Base CEE "CEKON" 3p+N+T, 32A
- 1 Interruptor diferencial 40A / 0,03A
- 1 Base CEE "CEKON" 3p+N+T, 32A, protegida por Magnetotérmico 32A, tipo C
- 1 Base CEE "CEKON" 3p+N+T, 16A, protegida por Magnetotérmico 16A, tipo C
- 1 Base CEE "CEKON" 3p+T, 16A, protegida por Magnetotérmico 16A, tipo C
- 3 Bases tipo Schuko 2p+T, 16A, protegidas por Magnetotérmico 16A, tipo C



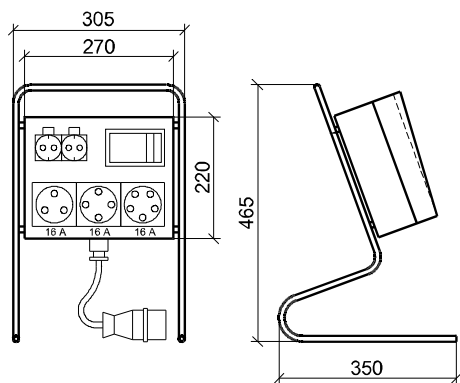
Precio €	Soliciten información
-----------------	------------------------------

COFRES PORTÁTILES

- Envolvente construida a prueba de impactos y sacudidas en polimida o goma maciza
- Resistentes a grasas y aceites
- Soportan muchos ácidos y sustancias alcalinas
- Resistentes a la intemperie y al envejecimiento
- Grado de protección IP-44
- Compactos, ligeros y manejables
- Las tomas de corriente están protegidas por interruptor diferencial y magnetotérmico

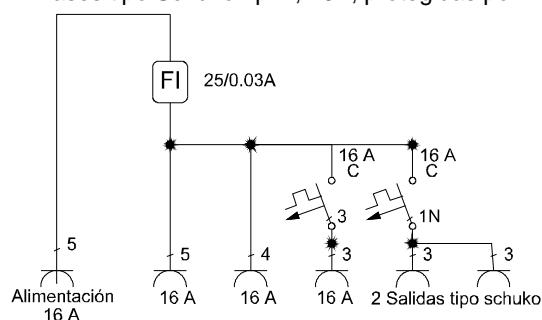
Referencia. FP177135

Cofre portátil de plástico con soporte



Equipado con:

- 1 Clavija CEE "CEKON" 3p+N+T, 16A / 400V con cable de alimentación de apróx. 1m H07RNF 5G2,5
- 1 Interruptor diferencial 25A / 0,03A
- 1 Base CEE "CEKON" 3p+N+T, 16A
- 1 Base CEE "CEKON" 3p+T, 16A
- 1 Base CEE "CEKON" 2p+T, 16A, protegida por Magnetotérmico 16A, tipo C
- 2 Bases tipo Schuko 2p+T, 16A, protegidas por Magnetotérmico 16A, tipo C

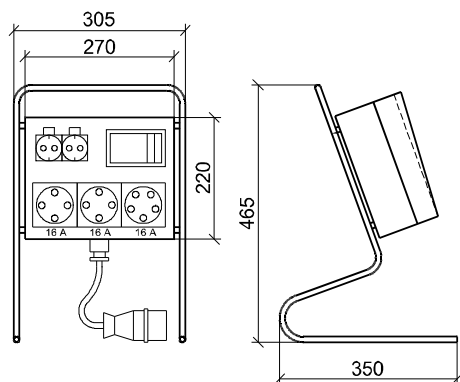


Precio €

695,40

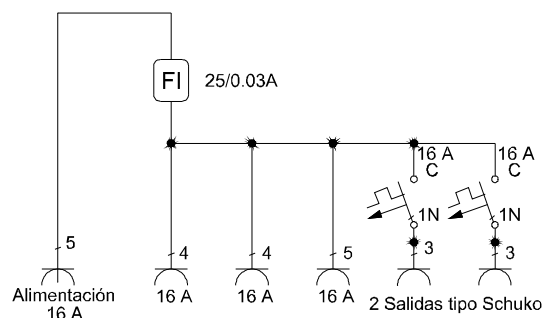
Referencia. FP177136

Cofre portátil de plástico con soporte



Equipado con:

- 1 Clavija CEE "CEKON" 3p+N+T, 16A / 400V con cable de alimentación de apróx. 1m H07RNF 5G2,5
- 1 Interruptor diferencial 25A / 0,03A
- 1 Base CEE "CEKON" 3p+N+T, 16A
- 2 Base CEE "CEKON" 3p+T, 16A
- 2 Bases tipo Schuko 2p+T, 16A, protegidas por Magnetotérmico 16A, tipo C



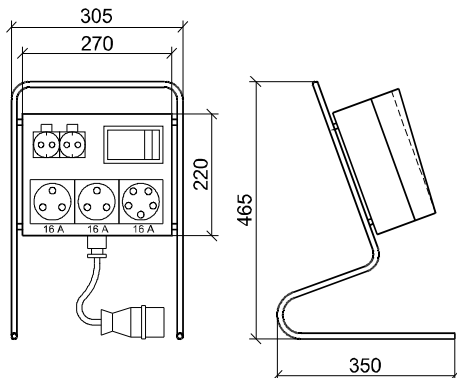
Precio €

681,07

COFRES PORTÁTILES

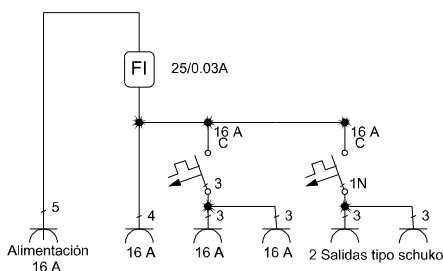
Referencia. FP177137

Cofre portátil de plástico con soporte



Equipado con:

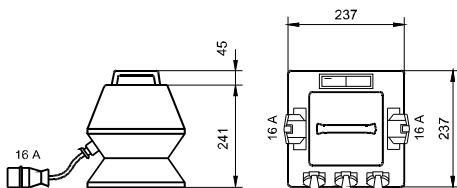
- 1 Clavija CEE "CEKON" 3p+N+T, 16A / 400V con cable de alimentación de apróx. 1m H07RNF 5G2,5
- 1 Interruptor diferencial 25A / 0,03A
- 1 Base CEE "CEKON" 3p+T, 16A
- 2 Bases CEE "CEKON" 2p+T, 16A, protegidas por Magnetotérmico 16A, tipo C
- 2 Bases tipo Schuko 2p+T, 16A, protegidas por Magnetotérmico 16A, tipo C



Precio €	681,91
----------	--------

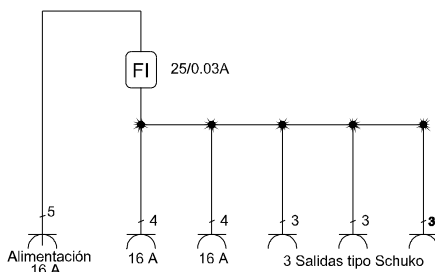
Referencia. FP177138

Cofre portátil de goma maciza



Equipado con:

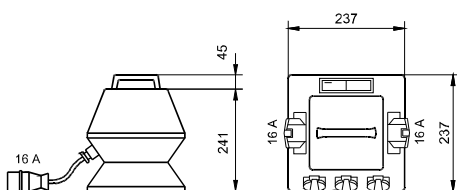
- 1 Clavija CEE "CEKON" 3p+N+T, 16A / 400V con cable de alimentación de apróx. 1m H07RNF 5G2,5
- 1 Interruptor diferencial 25A / 0,03A
- 2 Bases CEE "CEKON" 3p+T, 16A
- 3 Bases tipo Schuko 2p+T, 16A



Precio €	611,03
----------	--------

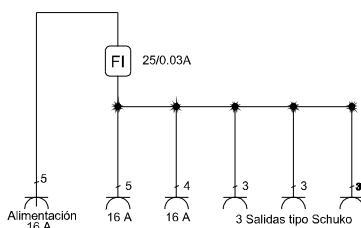
Referencia. FP177139

Cofre portátil de goma maciza



Equipado con:

- 1 Clavija CEE "CEKON" 3p+N+T, 16A / 400V con cable de alimentación de apróx. 1m H07RNF 5G2,5
- 1 Interruptor diferencial 25A / 0,03A
- 1 Base CEE "CEKON" 3p+N+T, 16A
- 1 Base CEE "CEKON" 3p+T, 16A
- 3 Bases tipo Schuko 2p+T, 16A

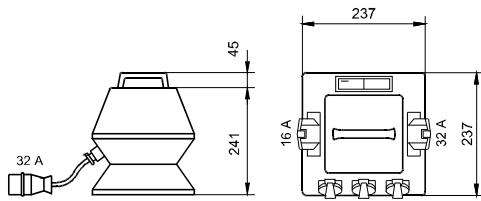


Precio €	609,98
----------	--------

COFRES PORTÁTILES

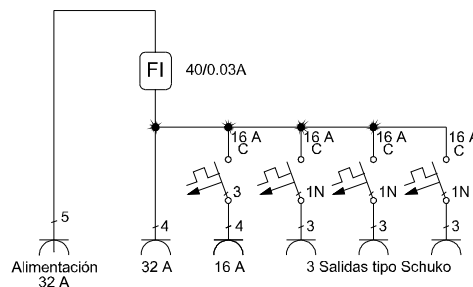
Referencia. FP177140

Cofre portátil de goma maciza



Equipado con:

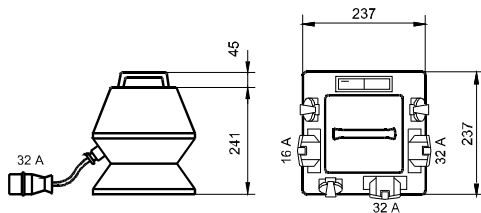
- 1 Clavija CEE "CEKON" 3p+N+T, 32A / 400V con cable de alimentación de aprox. 1m H07RNF 5G4
- 1 Interruptor diferencial 40A / 0,03A
- 1 Base CEE "CEKON" 3p+T, 32A
- 1 Base CEE "CEKON" 3p,+T, 16A, protegida por Magnetotérmico 16A, tipo C
- 3 Bases tipo Schuko 2p+T, 16A, protegidas por Magnetotérmico 16A, tipo C



Precio €	847,12
-----------------	---------------

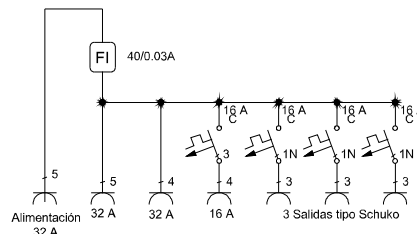
Referencia. FP177141

Cofre portátil de goma maciza



Equipado con:

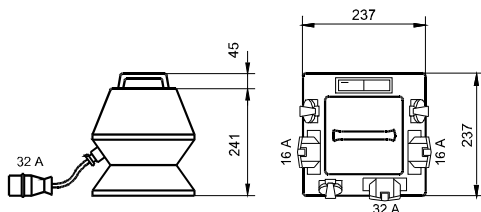
- 1 Clavija CEE "CEKON" 3p+N+T, 32A / 400V con cable de alimentación de aprox. 1m H07RNF 5G4
- 1 Interruptor diferencial 40A / 0,03A
- 1 Base CEE "CEKON" 3p+N+T, 32A
- 1 Base CEE "CEKON" 3p+T, 32A
- 1 Base CEE "CEKON" 3p,+T, 16A, protegida por Magnetotérmico 16A, tipo C
- 3 Bases tipo Schuko 2p+T, 16A, protegidas por Magnetotérmico 16A, tipo C



Precio €	883,27
-----------------	---------------

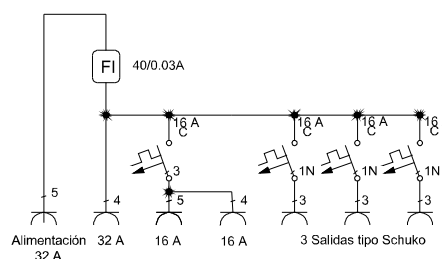
Referencia. FP177142

Cofre portátil de goma maciza



Equipado con:

- 1 Clavija CEE "CEKON" 3p+N+T, 32A / 400V con cable de alimentación de aprox. 1m H07RNF 5G4
- 1 Interruptor diferencial 40A / 0,03A
- 1 Base CEE "CEKON" 3p+T, 32A
- 1 Base CEE "CEKON" 3p+N+T, 16A, protegida por Magnetotérmico 16A, tipo C
- 1 Base CEE "CEKON" 3p,+T, 16A, protegida por Magnetotérmico 16A, tipo C
- 3 Bases tipo Schuko 2p+T, 16A, protegidas por Magnetotérmico 16A, tipo C



Precio €	1.033,53
-----------------	-----------------