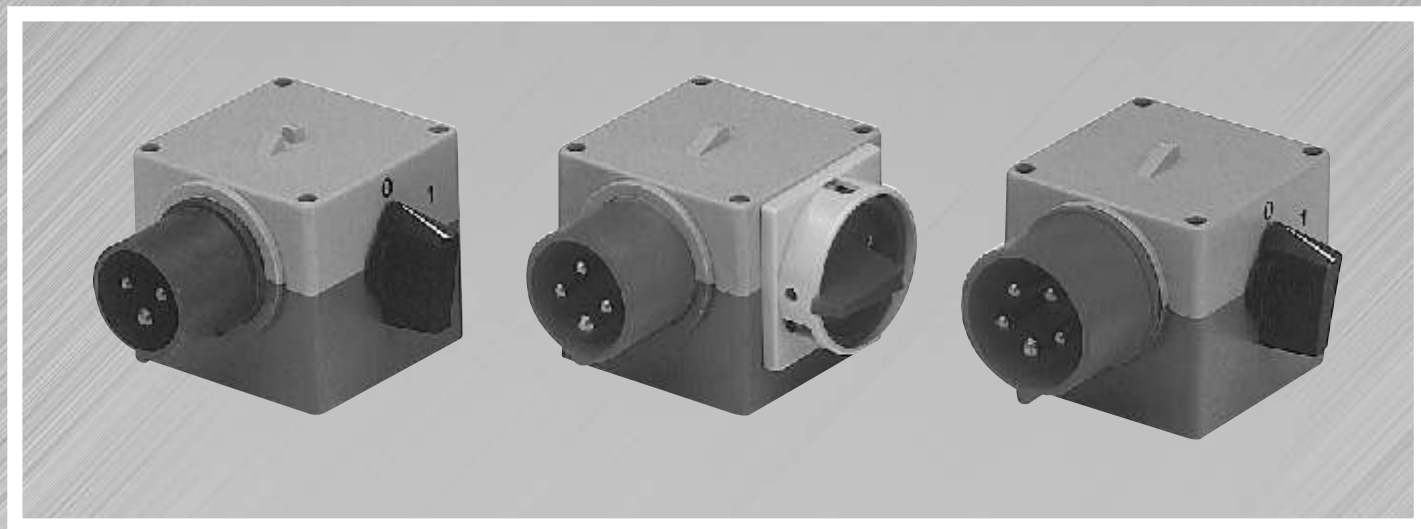




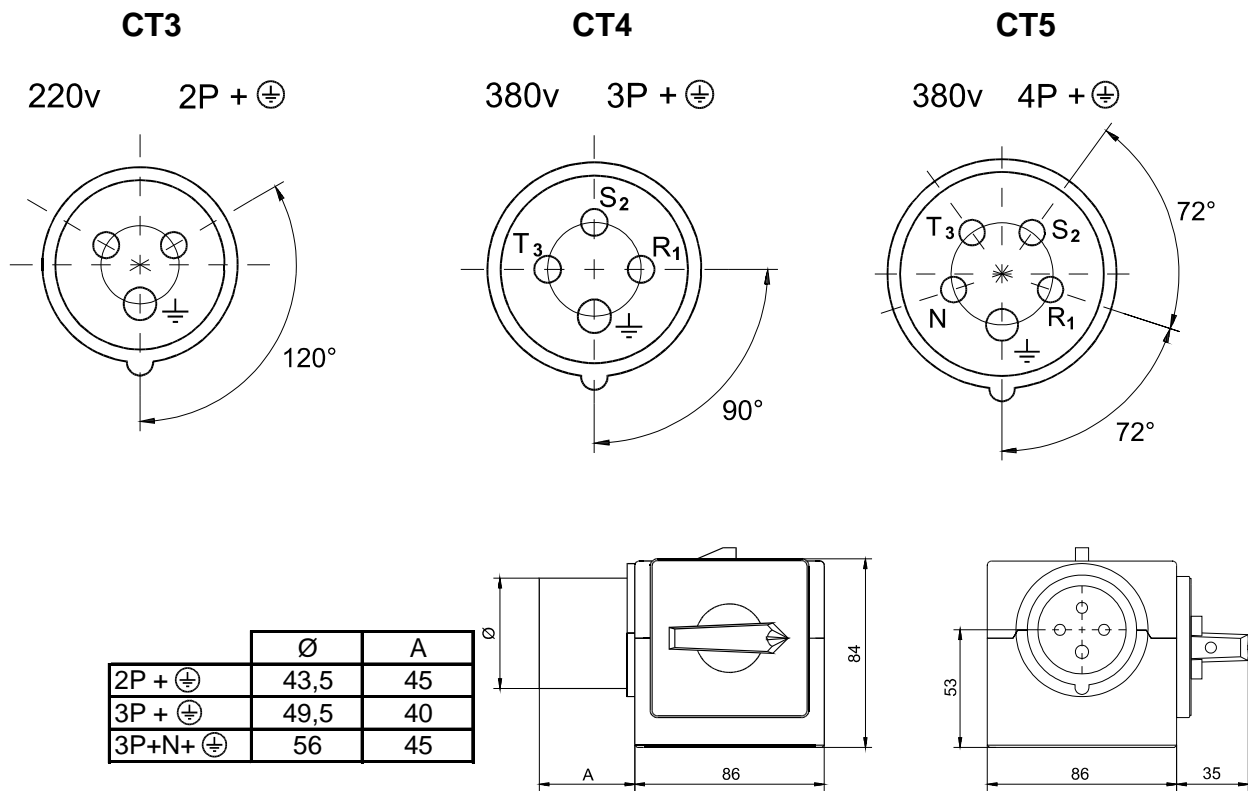
Material Eléctrico

Tomacorrientes

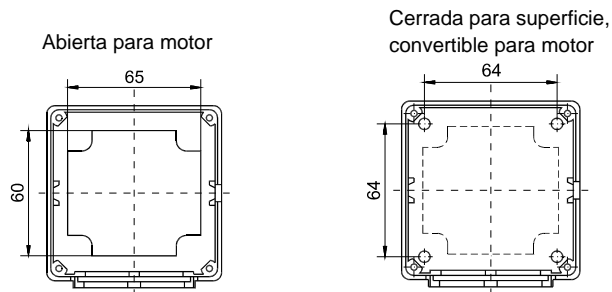
Interruptores en caja con clavija tomacorrientes



INTERRUPTORES EN CAJA CON CLAVIJA TOMACORRIENTES

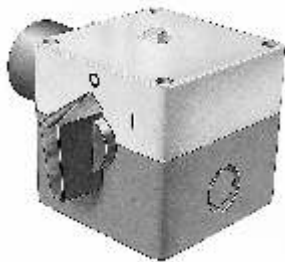


BASES DE FIJACION

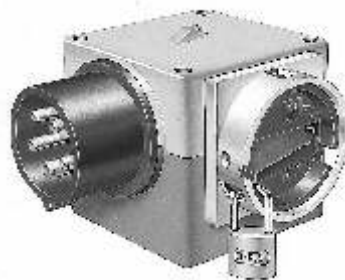


Otras medidas de agujero y fijación, sobre demanda.

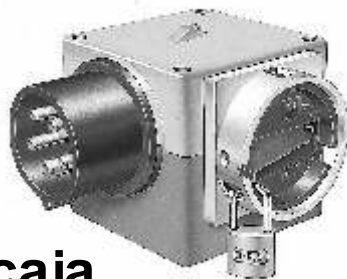
Modelo estandar



Modelo con bloqueo por candados



Tomacorriente CEE 16 A
Interruptor 20 A
Caja doble aislamiento
Protección IP-54



Interruptores en caja con clavija tomacorrientes

ESQUEMAS	Referencia	Precio €
Interruptor Bipolar	CT3-201	42,83
Inversor	CT3-400	62,79
Interruptor bipolar con dispositivo CR	CT3-201 CR	48,19
Arrancador para motores de Fase Partida	CT3-425	64,44
Inversor Fase Partida	CT3-426	86,78
Selector bitensión con tornillo BB	CT3-427 A-430	90,27

Interruptor Tripolar	CT4-202	46,98
Inversor	CT4-401	69,76
Interruptor tripolar con dispositivo CR	CT4-202 CR	52,38
Conmutador Estrella Triángulo	CT4-410	80,22
Dos Velocidades Conexión Dahlander (0-1-2)	CT4-440	90,79
Dos Velocidades Conexión Dahlander (1-0-2)	CT4-441	90,79
Dos Velocidades Dos Devanados	CT4-451	82,42
Selector bitensión con tornillo BB	CT4-417 A-430	85,81

Interruptor Tripolar	CT5-202	48,19
Inversor	CT5-401	71,01
Interruptor tripolar con dispositivo CR	CT5-202 CR	53,75
Conmutador Estrella Triángulo	CT5-410	81,48
Dos Velocidades Conexión Dahlander (0-1-2)	CT5-440	92,09
Dos Velocidades Conexión Dahlander (1-0-2)	CT5-441	92,09
Dos Velocidades Dos Devanados	CT5-451	83,76
Selector bitensión con tornillo BB	CT5-417 A-430	87,20

PROTECCIÓN

Regulaciones estandar: 2-4-7-10 Amp.

Motoprotector, con protección térmica en las dos fases	CT3-FM	C O N S U L T A R P R E C I O
Motoprotector, provisto de dispositivo de disparo, por protección térmica en las dos fases y contra caída de tensión	CT3-FM/UAD	
Motoprotector, con protección térmica en dos fases	CT4-FM	
Motoprotector, provisto de dispositivo de disparo, por protección térmica en dos fases y contra caída de tensión por bobina	CT4-FM/UAD	