

BIHPLAT

Material Eléctrico

Interruptores de maniobra:
"V2N", "V3N" y "D1"

Interruptores de seguridad "F" y "S"





V2N

V3N

D1

ESQUEMAS		SERIE "V2N" Empotrar		SERIE "V3N" Empotrar		SERIE "D1" Empotrar	
DESCRIPCIÓN	Pisos	Referencia	Precio €	Referencia	Precio €	Referencia	Precio €
INTERRUPTORES							
- Unipolar	1	V2N/141751	36,28	V3N/146252	39,59	D1/31990100	33,21
- Bipolar	1	V2N/141754	38,11	V3N/146255	44,03	D1/31990101	35,83
- Tripolar	2	V2N/141757	41,67	V3N/146258	45,80	D1/31990102	38,43
- Tetrapolar	2	V2N/141760	52,81	V3N/146261	57,32	D1/31990103	48,30
CONMUTADORES CON POSICIÓN 0							
- Unipolar	1	V2N/141814	41,79	V3N/146318	44,26	D1/31990104	37,91
- Bipolar	2	V2N/141817	51,41	V3N/146321	57,38	D1/31990105	47,55
- Tripolar	3	V2N/141820	65,01	V3N/146324	69,81	D1/31990106	59,33
- Tetrapolar	4	—	—	—	—	—	70,55
CONMUTADORES SIN POSICIÓN 0							
- Unipolar	1	V2N/141826	45,84	V3N/146330	48,53	D1/31990111	41,39
- Bipolar	2	V2N/141829	56,46	V3N/146333	61,79	D1/31990112	52,03
- Tripolar	3	V2N/141832	71,32	V3N/146336	75,92	D1/31990113	64,92
CONMUTADORES DE VOLTÍMETRO							
- 3 Fases entre sí y cada fase con N.	3	V2N/141869	61,36	—	—	D1/31990118	58,07
- 3 Fases entre sí	2	V2N/141863	53,48	—	—	D1/31990119	47,99
CONMUTADORES DE AMPERÍMETRO							
- 3 Trafos Conexión I	3	V2N/141872	95,99	—	—	D1/31990120	58,76
INVERSOR							
- Tripolar	3	V2N/141775	62,97	V3N/146276	65,92	D1/31990213	56,99
CONMUTADOR ESTRELLA-TRIÁNGULO							
- Arrancador Normal	4	V2N/141784	74,09	V3N/146285	77,61	D1/31990214	66,93
CONMUTADOR 2 VELOCIDADES							
- 1-0-2 Conex. Dahl.	4	—	—	—	—	D1/31990215	76,01

o Los aparatos de las Series V2N y V3N, bajo demanda, pueden suministrarse en el Modelo FONDO ARMARIO con fijación por tornillos y a carril DIN.

o **APROBACIONES**

USA



Suiza



German Lloyd



Canadá



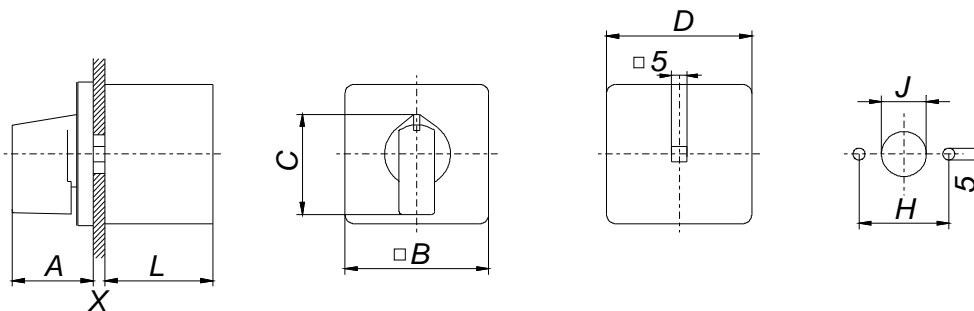
GENERALIDADES

- Todas las bornas están protegidas contra el contacto, accidental, de los dedos y del dorso de la mano, según norma VDE 0106 parte 100.
- Protección frontal IP-65.
- CEI 947

CATEGORÍAS DE EMPLEO			
TIPO	V2N	V3N	D1
AC-21	Cargas resistivas comprendidas las sobrecargas moderadas.		
Ue(V)	690	690	690
Ie(A)	25	32	25
AC-23	Cargas constituidas por motores u otras cargas fuertemente inductivas.		
220...240 V.3~ (kW)	5,5	7,5	5,5
380...440 V.3~ (kW)	11	15	7,5
500 V.3~ (kW)	-	-	11
660...690 V.3~ (kW)	-	-	-
AC-3	Cargas fuertemente inductivas. Motores de jaula: arranque; corte de motores embalados.		
220...240 V.3~ (kW)	4	5,5	4
380...440 V.3~ (kW)	7,5	11	5,5
500 V.3~ (kW)	7,5	11	7,5
660...690 V.3~ (kW)	11	15	7,5
AC-4	Cargas fuertemente inductivas. Mot. de jaula: arranque; inversión de marcha.		
220...240 V.3~ (kW)	1,5	3	-
380...440 V.3~ (kW)	3	5,5	-
500 V.3~ (kW)	4	7,5	-
660...690 V.3~ (kW)	5,5	11	-
AC-15*	Mando de cargas electromagnéticas de electroimanes (contactores, válvulas...)		
230 V. (A)	6	9	6
400 V. (A)	4	6	4
500 V. (A)	3	5	3
Sección conductor (mm ²)	4	6	4

Según Normas UNE EN 60947-3 y (*)UNE EN 60947-5

DIMENSIONES SERIES "V2N" / "V3N" / "D1"



DIMENSIONES GENERALES POR TIPO DE APARATO

Tipo	A	B	C	D	H	I	J	X...
V2N	27	48	33	48	30	44	15	4
V3N	34	72	44	56	40	48	15	4
D1	27	48	33	48	30	48	15	4

LONGITUD POR NÚMERO DE PISOS Y TIPO DE APARATO

Tipo	N.º de pisos			
	1	2	3	4
V2N	33	45	57	69
V3N	34	47	60	73
D1	36	47	59	71

MODELO EMPOTRAR



MODELO EN CAJA AISLANTE



Los Motoprotectores FM son interruptores destinados a la protección de máquinas y aparatos, provistos de dispositivos de disparo contra sobreintensidades por bilaminas, y contra caída de tensión, por bobina.

GENERALIDADES

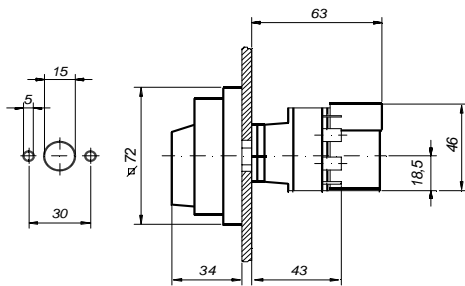
- En los aparatos del modelo FM regulaciones estandarizadas: 2, 4, 7 y 10 Amp.
- Los aparatos del modelo MO regulables en escala de 10 a 15 Amp. Para otras escalas, consultar.
- Bobinas estandar a 230 V 50 Hz. y 400 V. 50 Hz. (Para otras tensiones consultar).
- Mando rotativo.
- Gran resistencia mecánica (1 millón de maniobras).
- Indicar siempre la regulación de los aparatos.

	MODELO	REFERENCIA	Precio €
PROTECCIÓN CONTRA SOBREINTENSIDADES	EMPOTRAR	FM	76,84
		MO 15 A.	106,52
	EN CAJA	FMT	90,19
PROTECCIÓN CONTRA SOBREINTENSIDADES Y CAÍDA DE TENSIÓN	EMPOTRAR	FM/UAD 230 V.	140,31
		FM/UAD 400 V.	140,31
	EN CAJA	FMT/UAD 230 V.	153,01
		FMT/UAD 400 V.	153,01

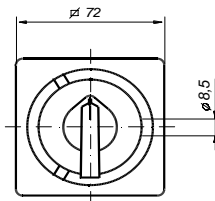
Para otras regulaciones, tanto en el modelo FM como en el modelo MO, consultar.

Ejemplo de Pedido: Interruptor FM 7 A.; Interruptor FM/UAD 400 V. 10 A.

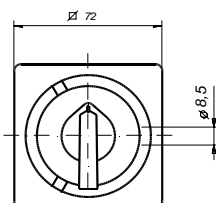
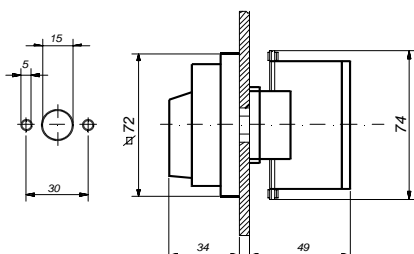
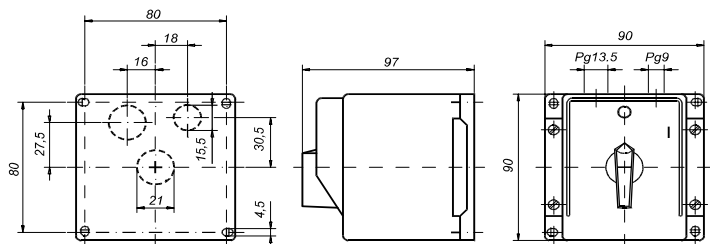
DIMENSIONES SERIES FM y MO.



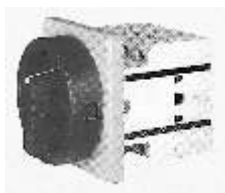
MODELO EN CAJA "FM"



MODELO EMPOTRAR "FM"



MODELO EMPOTRAR "MO"



Son interruptores "PARO-MARCHA", de 3 polos provistos de protección contra el arranque automático, tras una caída de tensión y su restablecimiento posterior, garantizando la protección requerida por las normas: VDE 0113 y EN 60204-1/7.5

Los interruptores de las series "F" y "S" satisfacen ésta necesidad del mercado, mediante una bobina, que tras una caída de tensión hace saltar el interruptor a la posición PARO por medio de un mecanismo.

GENERALIDADES

- Bobinas estandar a 230 V 50 Hz. y 400 V. 50 Hz.
- Provistos de mecanismo de bloqueo por candados en posición "0".
- La serie "F" se fabrica en una Intensidad (Ith) de 16 A., y la serie "S" en 6 calibres de potencia, desde 25 A.

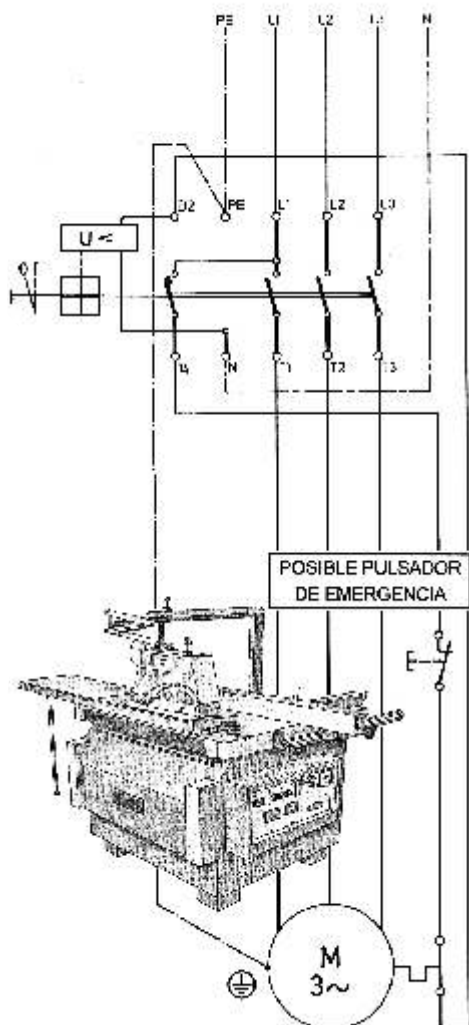
Serie "F"

Modelo	Potencia	Referencia	Precio €
Empotrar	16 A.	F/UAD 230	129,20
		F/UAD 400	129,20
En caja	16 A.	FT/UAD 230	143,44
		FT/UAD 400	143,44

Serie "S"

Modelo	Potencia	Referencia	Precio €
Empotrar	25 A.	S1/202/25 E-230	204,89
Fondo Armario	25 A.	S1/202/25 EV-230	204,89
Empotrar	25 A.	S1/202/25 E-400	204,89
Fondo Armario	25 A.	S1/202/25 EV-400	204,89

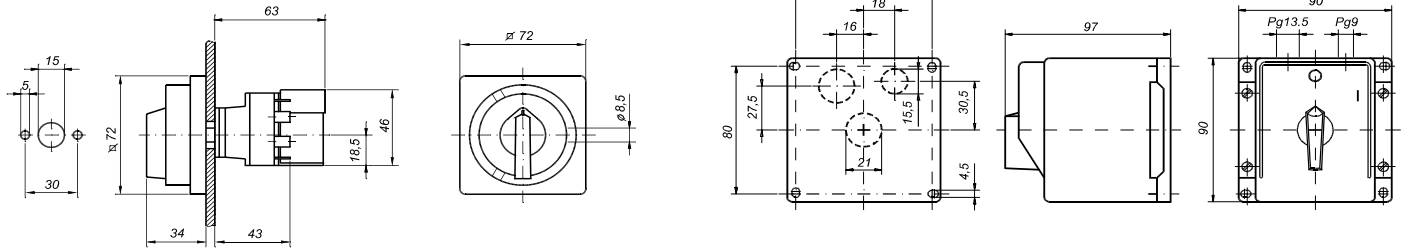
Empotrar	40 A.	S3N/40 E-230	244,87
		S3N/40 E-400	244,87
Empotrar	63 A.	S4N/63 E-230	282,13
		S4N/63 E-400	282,13
Empotrar	80 A.	S5N/80 E-230	319,37
		S5N/80 E-400	319,37
Empotrar	125 A.	S6N/125 E-230	418,06
		S6N/125 E-400	418,06
Empotrar	160 A.	S7N/160 E-230	477,23
		S7N/160 E-400	477,23



Serie "F"

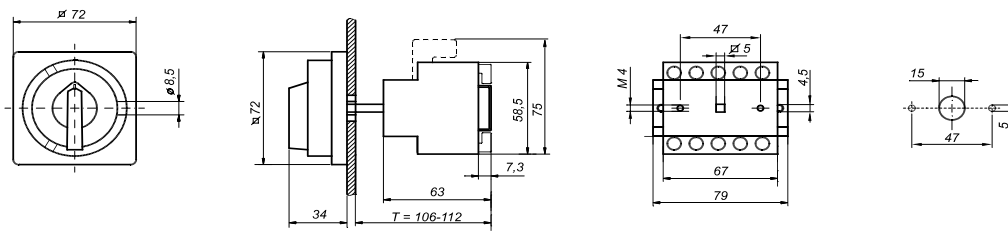
Modelo Empotrar

Modelo en Caja

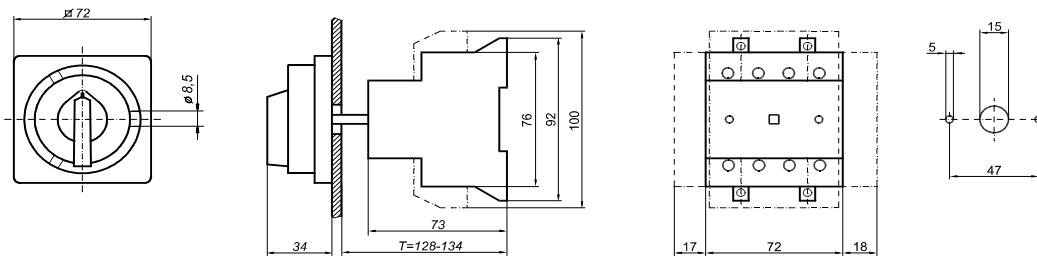


Serie "S"

S1



S3N / S4N



S5N / S6N / S7N

